

36 515 979



- HORIZONTAL RAIN, débit max. 6 l/min (à 3 bar)
  - avec système anti-calcaire
  - plaque de recouvrement 120 x 120 mm
  - Ce produit contribue au respect des exigences des systèmes d'évaluation des bâtiments écologiques, par exemple LEED®, BREEAM®, DGNB
- Limiteur de débit (8,3 l/min) pour allonger le jet douche de 500 mm à 1000 mm env.**

Limiteur de débit (8,3 l/min) pour allonger le jet douche de 500 mm à 1000 mm env.

S'adapte aux gammes suivantes : IMO, LULU, MADISON, MEM, TARA, CL.1, LISSÉ, VAIA, META, CYO

	Chrome	36 515 979-00
	Platine brossé	36 515 979-06
	Platine	36 515 979-08
	Dark Chrome	36 515 979-19
	Or clair	36 515 979-26
	Or clair brossé	36 515 979-27
	Laiton brossé (Or 23cts)	36 515 979-28
	Noir mat	36 515 979-33
	Bronze brossé	36 515 979-42
	Champagne brossé (Or 22cts)	36 515 979-46
	Champagne (Or 22cts)	36 515 979-47
	Chrome brossé	36 515 979-93
	Dark Platinum brossé	36 515 979-99

## Accessoires requis



**WATER POINTS Plaque d'adaptation -** 12 305 970 90

- plaque d'adaptation pour la fixation du corps à encastrer 35 205 970 90 sur le rail de montage xGRID.

## Accessoires recommandés



**xGRID Jeu de fixation pour l'intégration dans la construction sèche -** 12 340 970 90

## Accessoires requis



**Boîtier à encastrer au mur -** 35 205 970 90

- profondeur de montage max. 110 mm
- profondeur de montage mini. 85 mm

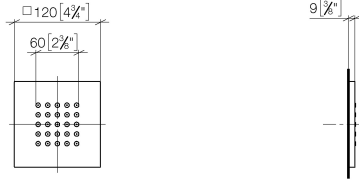
## Accessoires requis



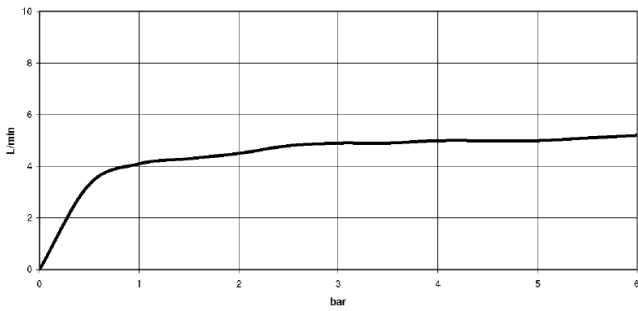
**xGRID Rail de montage 555 mm -** 12 360 970 90

36 515 979

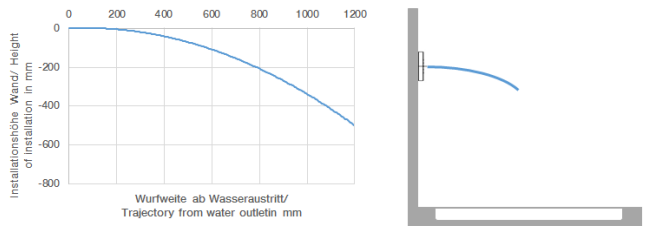
mm [inches]



**Diagramme de débit**



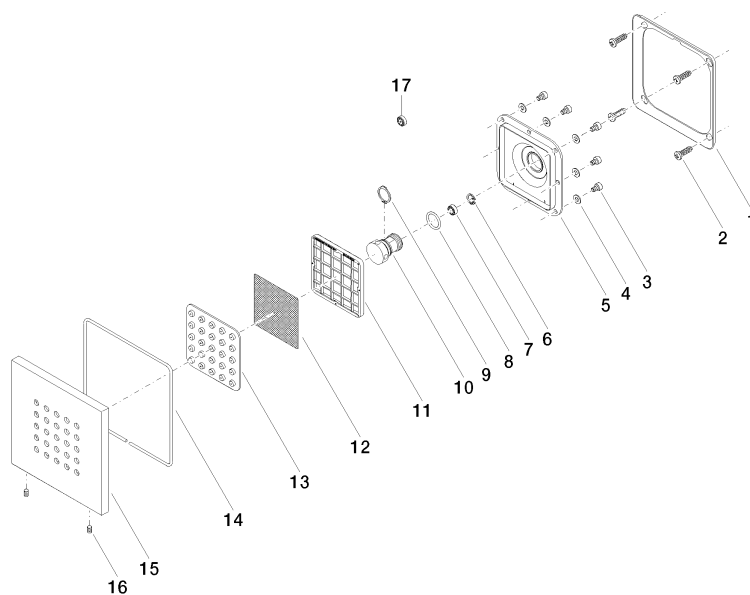
**Diagramme de portée du jet**



**Certificats**

IAPMO\_4976 (5).    LGA\_18896.    WRAS\_1304001.

36 515 979



### Liste des pièces de rechange

N°	Article Numéro	Désignation	Fréquence de montage	Délai de livraison
1	09 28 01 024 90	patte de fixation	1	2
2	09 30 31 022 90	vis	4	2
3	09 30 30 031 90	vis	8	2
4	09 30 11 024 90	rondelle	8	2
5	09 12 12 205 90	prise	1	2
6	09 16 01 016 90	anneau	1	2
7	90 23 01 032 00 90	limiteur de débit	1	2
8	09 14 10 130 90	joint	1	2
9	09 16 01 017 90	anneau	1	2
10	09 17 11 146 90	raccord multiple	1	60
11	09 17 97 057 90	patte de fixation	1	2
12	09 29 30 043 90	élément insérable	1	2
13	09 12 01 075 90	élément insérable	1	2
14	09 14 03 117 90	joint	1	2
15	09 27 98 004-00	rosace	1	10
16	09 31 11 048 90	tige	1	2
17	09 23 01 052 90	limiteur de débit	1	2